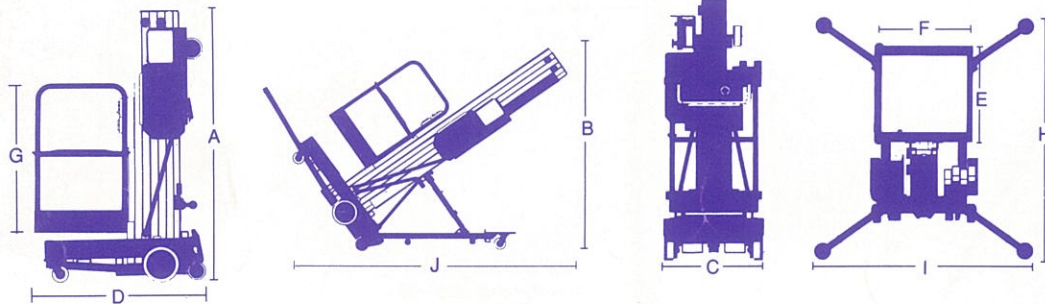


パーソナルリフト標準仕様

〈ジェニーAWP-S仕様表〉

| モデル | | AWP-20S | AWP-25S | AWP-30S | AWP-40S |
|--------------|---------------|-------------|-------------|-------------|-------------|
| 最大作業高さ | | 8.0m | 9.4m | 10.8m | 14.1m |
| 最大作業台高さ | | 6.1m | 7.5m | 9.0m | 12.3m |
| 最大積載荷重 | | 159kg | 159kg | 159kg | 136kg |
| 電源 | DC | 12V | 12V | 12V | 12V |
| | AC | 100V | 100V | 100V | 100V |
| 機械重量 (DC/AC) | | 347kg/306kg | 371kg/330kg | 377kg/336kg | 513kg/472kg |
| A | 収納時高さ | 198cm | 198cm | 198cm | 278cm |
| B | 傾斜時高さ | — | — | — | 197cm |
| C | アウトリガー収納時幅 | 74cm | 74cm | 74cm | 74cm |
| D | 全長 | 122cm | 128cm | 134cm | 140cm |
| E | 作業台全長 | 69cm | 69cm | 69cm | 69cm |
| F | 作業台幅 | 66cm | 66cm | 66cm | 66cm |
| G | 作業台手摺高さ | 114cm | 114cm | 114cm | 114cm |
| H | アウトリガー張り出し時全長 | 154cm | 154cm | 176cm | 226cm |
| I | アウトリガー張り出し時幅 | 134cm | 134cm | 156cm | 206cm |
| J | ティルトバック時全長 | — | — | — | 297cm |



Genie®

ジェニー

AWP-S

■使用場所

学校、体育館、ビルメン、ホテル、美術館、博物館、劇場、ホール、ゴルフ場、工場、倉庫、飛行場

■安全性

- 米国規格協会(ANSI)の高所作業台規格に適合
- 日本国内使用20年の実績
- アウトリガーロックシステムの採用
- 非常降下装置
- 強固な二重チェーン構造

■作業性

- 取扱いが簡単です
- 昇降操作は押しボタン、レバー式です
- 作業台の高さ調整は自由自在です
- アウトリガーはコンパクトで便利です
- 移動、運搬が簡単です

取扱店

敦賀市木崎4号7番1
上田建機株式会社
電話(0770)23-6611



発売元

西尾レントオール株式会社

産業機器部

〒552-0013 大阪市港区福崎2丁目4番7号
TEL 06-6573-3001
FAX 06-6573-2220