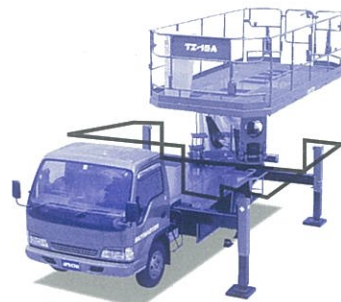


作業床全自動格納装置

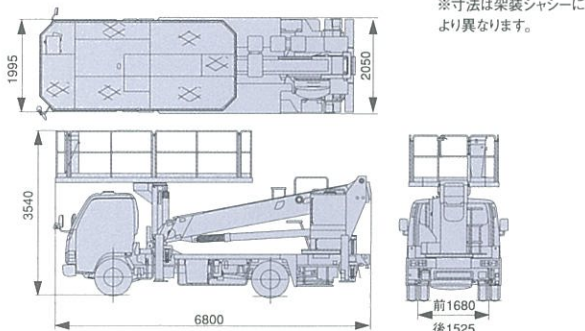
格納時のboom縮、作業床旋回、boom旋回、boom伏の各動作がスイッチ1つで全自動的に行われます。格納時、目測による微妙な位置合わせが不要になり、素早く確実な格納作業ができます。



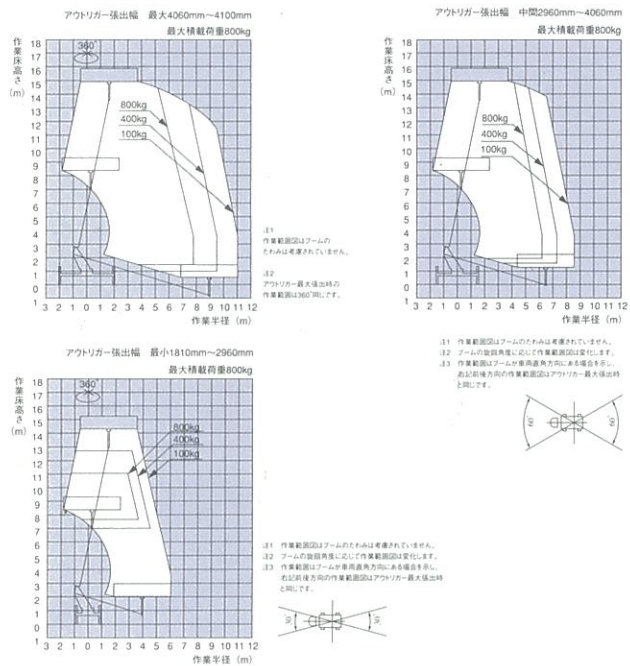
干渉防止装置

boomか作業床が、キャビンやジャッキに近づくとき自動的にboomの伏・旋回動作を停止させます。また、boomを0度以下に下げている時は、作業床とboomが接触することがないように、作業床の旋回・boom伏動作を自動的に停止させ破損や事故を防ぎます。

車両寸法図



作業範囲図



重荷型高所作業車<TZ-15A>主要諸元

●架装型式・名称	
型式	TZ-15A型
名称	重荷型高所作業車
●作業床	
最大積載荷重	800 kg
最大地上高	14.7 m
最大作業半径	11.0(100kg積載時) m
内側寸法	4.1×1.8×1.0(幅×奥行×高さ) m
旋回角度	360(全旋回) 度
●boom	
型式	3段同時伸縮
boom長さ	4.6~11.3 m
伸縮ストローク	6.7 m
起伏角度	-17~79 度
起伏速度	50(上・下) sec/str
伸縮速度	45(伸・縮) sec/str
●旋回装置	
旋回角度	360(全旋回) 度
旋回速度	1.0 rpm
●アウトリガー	
アウトリガー張幅	1,810~4,100 mm
アウトリガーストローク	1145 mm
ジャッキストローク	640 mm
●安全装置	
油圧系安全装置(油圧安全弁・ジャッキ伸縮安全装置・boom起伏安全装置・boom伸縮安全装置・プラットフォーム平衡安全装置) アウトリガー張幅検知式作業範囲規制装置(AMCS) 過積載防止装置 干渉防止装置 起伏・旋回速度規制装置 boomインターロック装置 ジャッキインターロック装置 停止スイッチ 非常用ポンプ 給油間違え防止カバー 安全帯用ロープ掛け レバーガード フットペダル	
●その他装置	
オートアクセル プラットフォーム自動格納装置 水準器	
●特別仕様	
省エネ対応型エンジン始動・停止装置 アウトリガー点滅灯 可倒式手すり プラットフォーム部作業灯 サブフレーム部作業灯 操作照明	
●標準付属品	
ジャッキベース タイヤ輪止め クランク棒	
●車両諸元	
架装シャシー	3.5 トンクラス

株式会社 アイチ コーポレーション

本社	愛知県名古屋市中区千代田2-15-18	〒460-0012	☎052(263)5191(代)
営業本部	埼玉県上尾市領家1152	〒362-8550	☎048(781)1144(代)
東京支店	東京都台東区上野5-25-11 大和上野ビル	〒110-0005	☎03(3837)0011(代)
名古屋支店	愛知県名古屋市中区大高町丸の内70-1	〒459-8001	☎052(621)5112(代)
大阪支店	大阪府大阪市淀川区田川13-9-56	〒532-0027	☎06(307)4567(代)
北関東営業所	埼玉県与野市上峰1-15-30	〒338-0014	☎048(852)1141(代)
東関東営業所	千葉県千葉市若葉区みつわ台5-11-5	〒264-0032	☎043(287)6741(代)
西関東営業所	東京都立川市一番町4-72-14	〒190-0033	☎042(531)2101(代)
神奈川営業所	神奈川県横浜市旭区上川井町800-4	〒241-0802	☎045(921)3905(代)
静岡営業所	静岡県静岡市宮竹1-15-10	〒422-8035	☎054(237)6336(代)
長野営業所	長野県松本市平田東3-29-22	〒399-0014	☎0263(86)8271(代)
岐阜営業所	岐阜県岐阜市六条北3-19-11	〒500-8359	☎058(272)7130(代)
三重営業所	三重県津市一身田中野花ノ木194-4	〒514-0112	☎059(231)2468(代)
神戸営業所	兵庫県神戸市西区伊川谷町潤和字前973	〒651-2124	☎078(974)1107(代)
京滋営業所	京都府京都市伏見区竹田向代町16-1 城谷ビル	〒612-8418	☎075(662)3003(代)
北海道営業所	北海道札幌市西区発寒十四条4-2-70	〒063-0834	☎011(665)1301(代)
株式会社東北アイチ	宮城県仙台市宮城野区日の出町3-4-8	〒983-0035	☎022(236)0421(代)
株式会社北越アイチ	富山県富山市西二俣354	〒930-0177	☎0764(34)2181(代)
株式会社中国アイチ	広島県東広島市八本松町原10852-57	〒739-0151	☎0824(29)2011(代)
株式会社四国アイチ	香川県綾歌郡国分寺町国分59-7	〒769-0102	☎0878(74)0808(代)
株式会社九州アイチ	福岡県粕屋郡志免町南里343	〒811-2207	☎092(935)5353(代)

安全に関するご注意

- 高所作業車の運転(高所作業)は、以下の資格が必要で、作業床の最大高さが2m以上10m未満のものは、高所作業車運転のための「特別教育修了者」、または「技能講習修了者」。
- 作業床の最大高さが10m以上のものは、高所作業車運転のための「技能講習修了者」。
- 風速10m/sec以上では使用しないでください。転倒の恐れがあります。
- ご使用前に「取扱説明書」をよくお読みの上正しくお使いください。

※改良のため、本仕様および外観、構造の一部を予告なく変更することがあります。

※本カタログの車両塗装色は、撮影用のもので標準仕様色とは異なります。