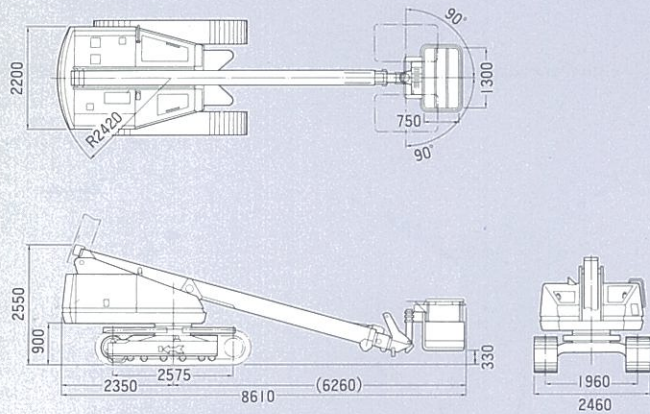
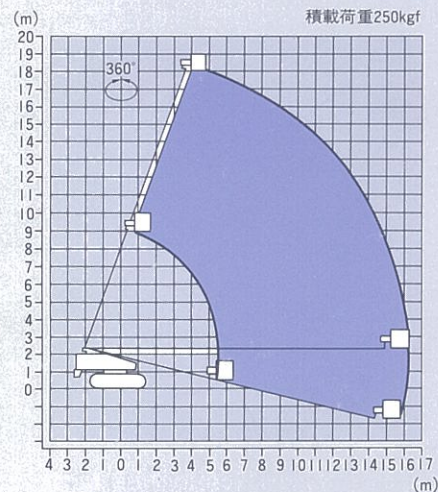


Specifications

●車両寸法図



●作業範囲図



- 注1. 本図はブームのたわみを考慮していません。
 2. 作業範囲は360°どの方向でも同じです。
 3. 作業範囲は水平堅土上におけるものであり、風速は16m/sec以下として計算したものです。
 4. カウンタウエートは必ず所定の位置に設置してあるものとします。

高所作業車(SR-182)主要諸元

●架装型式・名称	
型式	SR-182型
名称	クローラ型自走式高所作業車
●バスケット	
積載荷重	250 kgf
最大地上高	18.0 m
最大作業半径	16.3 m
内側寸法	1.3×0.75×1.0(幅×奥行×高さ) m
首振り角度	左90～右90 度
●ブーム	
型式	3段同時伸縮方式
ブーム長さ	7.19～16.86 m
伸縮ストローク	9.67 m
起伏角度	-14～70 度
伸縮速度	35/30(伸/縮) sec/str
起伏速度	50/55(上/下) sec/str
●旋回装置	
旋回角度	360(全旋回) 度
旋回速度	0.86 r.p.m.
●走行装置	
クローラシュー型式	組立式トリプルグロースシュー
けん引力	10,300 kgf
走行速度	0～0.9 km/h
●安全装置	
油圧系安全装置(油圧安全弁、ブーム起伏安全装置、ブーム伸縮安全装置、バスケット平衡取り安全装置、走行警報装置)車体傾斜警報装置、停止スイッチ、フートスイッチ、セーフティスイッチ、走行速度制御装置、レバーガード、非常用ポンプ	
●標準付属品	
作業灯、スペアパーツ	
●車両寸法	
全長	8,610 mm
全幅	2,460 mm
全高	2,550 mm
車両重量	13,500 kgf
クローラ最低地上高	425 mm
タンブラ中心距離	2,575 mm
クローラ中心距離	1,960 mm
旋回台回転半径	2,420 mm
クローラシュー幅	500 mm
接地圧	0.48 kgf/cm ²
●エンジン	
名称型式	いすゞ4BD1
最高出力	69.5/2200 PS/r.p.m.
最大トルク	24/1600 kgf-m/r.p.m.
総排気量	3.856 ℓ
●バッテリー	
電圧	24 V
●燃料タンク	
容量	230 ℓ

※改良のため、本仕様および外観、構造の一部を予告なく変更することがあります。

