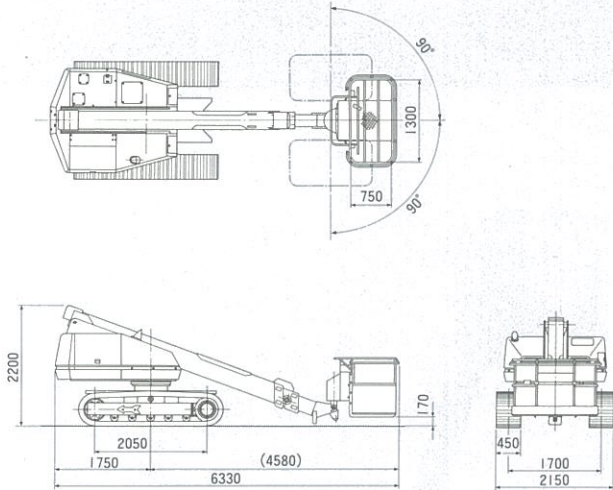
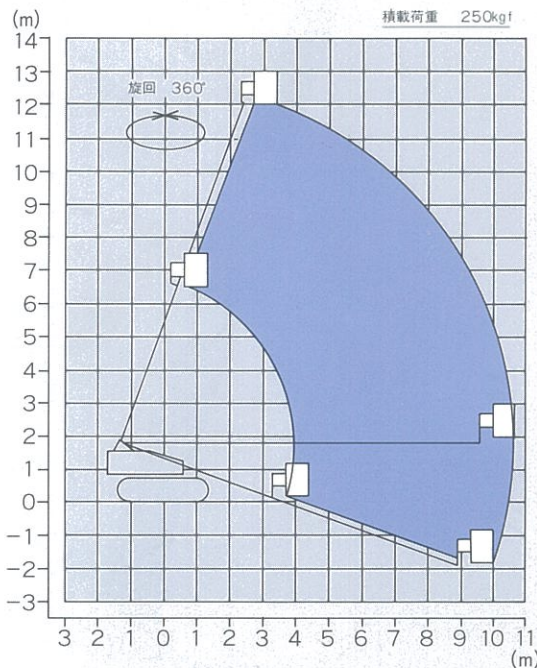


Specifications

●車両寸法図



●作業範囲図



- 注1 上の作業範囲図はブームのたわみは考慮されていません。
 注2 作業範囲は、360°どの方向でも同じです。
 注3 作業範囲は水平堅土上におけるものです。

高所作業車 (SR-123) 主要諸元

●架装型式・名称	
型式	SR-123型
名称	クローラ型自走式高所作業車
●バケット	
積載荷重	250 kgf
最大地上高	12.0 m
最大作業半径	10.7 m
寸法	1.3×0.75×1.0 (幅×奥行×高さ) m
首振り角度	左右90 度
●ブーム	
型式	3段同時伸縮方式
ブーム長さ	5.0~10.9 m
伸縮ストローク	5.9 m
起伏角度	-20~70 度
伸縮速度	25 (伸・縮) sec/str
起状速度	35 (上・下) sec/str
●旋回装置	
旋回角度	360 (全旋回) 度
旋回速度	1 r.p.m.
●走行装置	
けん引力	5,400 kgf
最高速度	1.5 km/h
●油圧装置	
常用油圧	210 (主操作) kgf/cm ²
オイルリザーバ油量	170 l
●安全装置	
油圧安全弁・ブーム起伏安全装置・ブーム伸縮安全装置・バケット平衡取り安全装置・走行警報装置・車体傾斜警報装置・停止スイッチ・フートスイッチ・セーフティスイッチ・走行速度制御装置・レバーガード・非常用ポンプ	
●エンジン	
名称型式	いすず 4JB1
最高出力	55/2,200 PS/r.p.m.
最大トルク	18/1,800 kgf-m/r.p.m.
総排気量	2.771 l
バッテリー電圧	24 V
●燃料タンク	
容量	108 l
●標準付属品	
作業灯・スペアパーツ	
●特別仕様	
ゴムクローラ	

※改良のため、本仕様および外観、構造の一部を予告なく変更することがあります。

