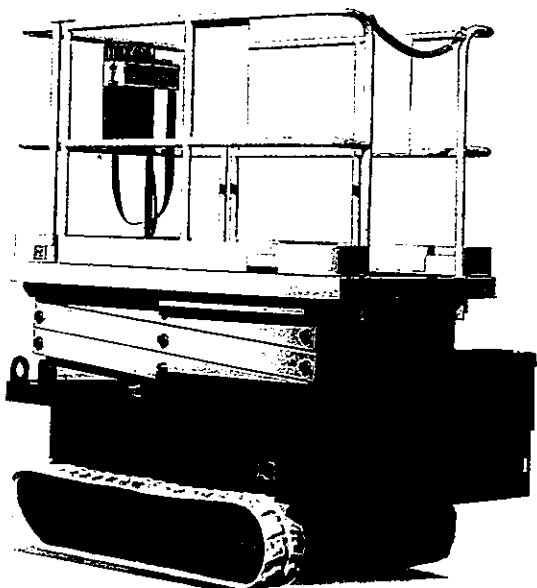
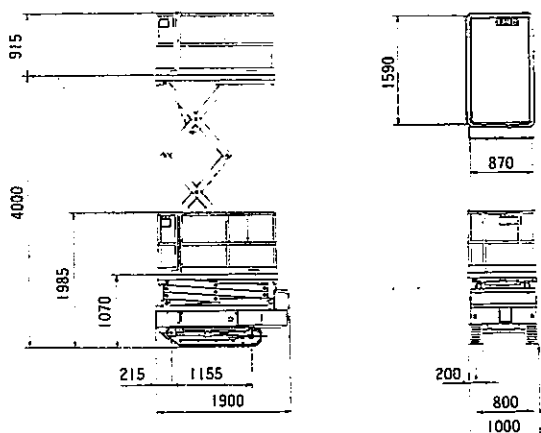


# スカイタワー RV-041



●バッテリー液面インジケータ、バッテリー容量計の装備、バッテリー収納場所を車両上部に設置し、メンテナンス性を大幅に向上させました。

## ●車両寸法図



## 〈クローラ型スカイタワーRV-041主要諸元〉

●型式・名称	
型式	RV-041
名称	垂直昇降型クローラ高所作業車
●性能	
作業床最大地上高	4.0 m
最大積載荷重	200 kgf
許容作業傾斜角度	3 (作業床高さ2m未満) 2 (作業床高さ2m以上) 度
●速度	
走行速度	2.7 (高) 1.6 (中) 1.0 (低) km/h
作業床速度	24 (上昇) 33 (下降) sec/str
●走行装置	
操作方式	比例制御式
クローラシュー型式	ホワイトゴムクローラシュー
●作業床	
内寸法	0.87×1.59×0.9(幅×奥行×高さ) m
●安全装置	
	油圧系安全装置(油圧安全弁、リフト安全装置) 走行・昇降警報装置・上昇規制装置・高速走行規制装置・走行規制装置・停止装置・過荷重規制装置・非常用降下装置・充電器保護回路・レバーカード
●その他装置	
	過充電防止装置・バッテリー液面インジケータ・バッテリー容量計
●電動機定格出力	1.0 kw
●車両	
タンブラ中心距離	1,155 mm
クローラ中心距離	800 mm
最低地上高	115 mm
重量	910 kgf

改賀市昭和町二丁目18番3号  
上田建機株式会社

電話 0770-23-6611  
FAX 0770-24-2618

※改良のため本仕様および外観、構造の一部を予告なく変更することがあります。