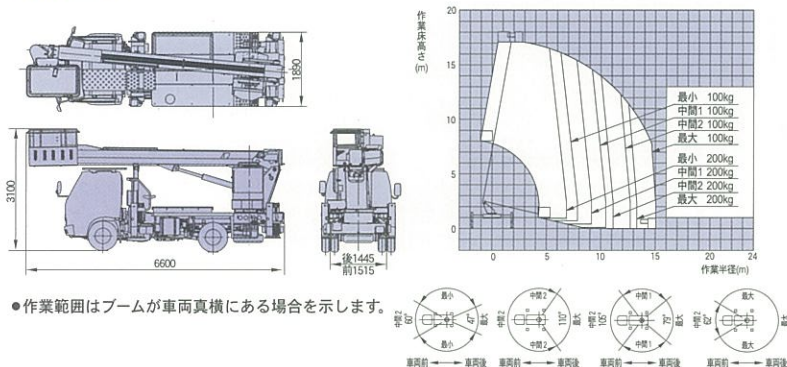


車両寸法図・作業範囲図

※寸法は架装シャシにより異なります。

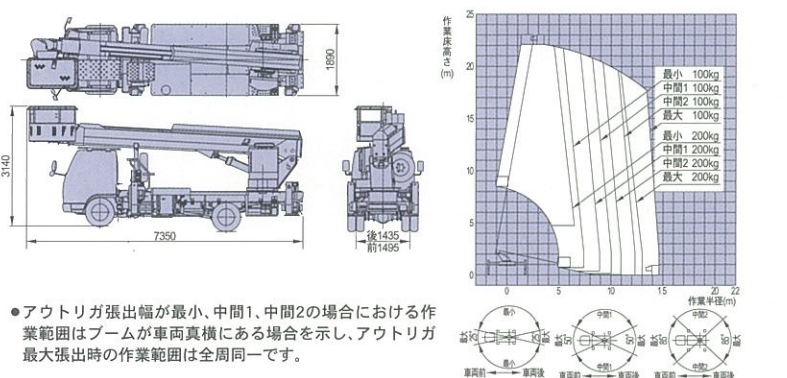
- 作業範囲は、ブームのたわみが考慮されていません。
- 作業範囲は、ジャッキを水平堅土上に設置し、ブームが車両直角方向にある場合を示すものです。
- アウトリガの張出量及びブームの旋回角度に応じて作業範囲は変化します。

●SK17A



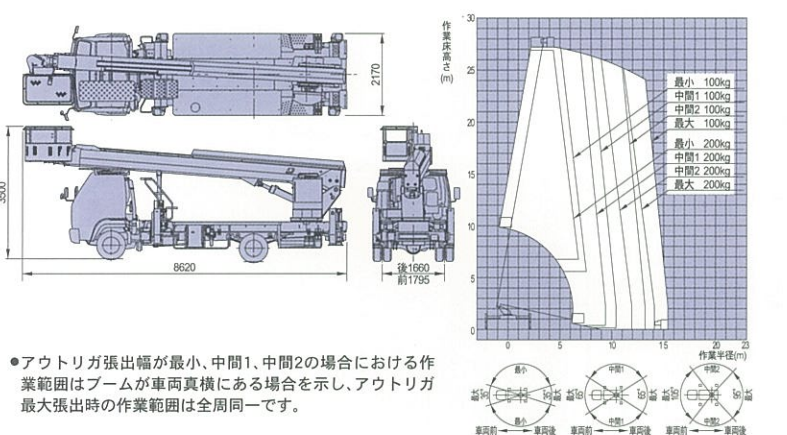
●作業範囲はブームが車両真横にある場合を示します。

●SK22A



●アウトリガ張出幅が最小、中間1、中間2の場合における作業範囲はブームが車両真横にある場合を示し、アウトリガ最大張出時の作業範囲は全周同一です。

●SK27A



●アウトリガ張出幅が最小、中間1、中間2の場合における作業範囲はブームが車両真横にある場合を示し、アウトリガ最大張出時の作業範囲は全周同一です。

主要諸元

●型式・名称	SK17A	SK22A	SK27A	
型式	SK17A	SK22A	SK27A	
名称	高所作業車			
●バスケット				
最大積載荷重(搭乗人員)	200kg(2名)			
最大地上高	17.1m	22.1m	27.0m	
最大作業半径(100kg積載時)	15.0m	14.6m	15.4m	
内側寸法(長さ×幅×高さ)	1.2m×0.7m×0.9m			
首振り角度	左95°～右100°			
●ブーム				
型式	3段同時伸縮方式	4段同時伸縮方式		
ブーム長さ	6.1m～15.3m	6.8m～20.6m	8.1m～25.7m	
伸縮ストローク	9.2m	13.8m	17.6m	
伸縮速度(伸・縮)	9.2m/45s・40s	13.8m/50s	17.6m/60s	
起伏角度	-13°～80°	-12°～80°		
起伏速度(上・下)	-13°～80°/35s	-12°～80°/50s		
●旋回装置				
旋回角度	360°(全旋回)			
旋回速度	1.2rpm	1.0rpm		
●アウトリガ				
アウトリガ張幅	最小	1710mm	1710mm	1990mm
		2400mm	2400mm	2800mm
	中間1	2400mm	2400mm	2800mm
		3000mm	3000mm	3600mm
	中間2	3000mm	3000mm	3600mm
		3650mm	3650mm	4370mm
	最大	3650mm	3650mm	4370mm
		3700mm	3700mm	4420mm
	アウトリガストローク	995mm	995mm	1215mm
	ジャッキストローク	545mm	545mm	645mm
	●安全装置			
	油圧系安全装置(油圧安全弁・ジャッキ伸縮安全装置・ブーム起伏安全装置・ブーム伸縮安全装置・バスケット平衡安全装置)、停止スイッチ、フートスイッチ、アウトリガ張幅検知式前後左右独立型作業範囲規制装置(AMCS)、旋回速度規制装置、起伏速度規制装置、手摺ガード、レバーガード、安全帯用ロープ掛け、非常用ポンプ、ジャッキインターロック装置、ブームインターロック装置、キャビン・ブーム干渉防止装置、バスケット・地面干渉防止装置、バスケット下面押付防止装置、バスケット過荷重防止装置			
●その他装置				
ブーム自動格納装置、垂直・水平移動制御装置、オートアクセル、ノンストップ規制装置、給油間違い防止カバー、エラーチェッカー、ルーフステップ、水準器、荷台枠(SK17A)、上部バランスシリンダロッド保護ブーツ				
●標準付属品				
タイヤ輪止め、ジャッキベース				
●特別仕様				
アウトリガ注意灯、100Vコンセント(アース・小物入れ付き、15A)、セーフティスイッチ、小物入れ、上部作業灯、上部操作部照明、下部作業灯、下部操作部照明、下部比例操作装置、荷台枠(SK22A)				
●車両諸元				
最大積載量	150kg(架装シャシにより異なります)	—	—	
架装シャシ	3.0トンクラス	3.0トンクラス	4.0トンクラス	

株式会社 アイチ コーポレーション

http://www.aichi-corp.co.jp

北日本支店	宮城県仙台市宮城野区日の出町3-4-8	〒983-0035 ☎022(236)0421(代)
北日本支店北海道	北海道札幌市西区発寒十四条4-2-70	〒063-0834 ☎011(665)1301(代)
東京支店	埼玉県さいたま市中央区上峰1-15-4	〒338-0014 ☎048(852)1104(代)
名古屋支店	愛知県名古屋市中区大高町丸の内70-1	〒459-8001 ☎052(621)5112(代)
名古屋支店北陸	富山県富山市西二俣354	〒930-0177 ☎076(434)2181(代)
大阪支店	大阪府大阪市淀川区田川3-9-56	〒532-0027 ☎06(6307)4567(代)
中四国支店	広島県東広島市八本松町原10852-57	〒739-0151 ☎082(429)2011(代)
中四国支店四国	香川県高松市国分寺町国分59-7	〒769-0102 ☎087(874)0808(代)
九州支店	福岡県粕屋郡志免町南里2-26-1	〒811-2207 ☎092(935)5353(代)
	サテライト沖縄	沖縄県那覇市安謝2-22-27 天てらす101号
東京事務所	東京都台東区上野7-6-11 第一下谷ビル5F	〒110-0005 ☎03(3847)2411(代)
本社	埼玉県上尾市領家1152	〒362-8550 ☎048(781)1111(代)

安全に関するご注意



- 高所作業車の運転(高所作業)には以下の資格が必要です。
-作業床の最大高さが2m以上10m未満のものは、高所作業車運転のための「特別教育修了者」、または「技能講習修了者」
-作業床の最大高さが10m以上のものは、高所作業車運転のための「技能講習修了者」。

- 強風(10分間の平均風速10m/s以上)、大雨(1回の降雨量50mm以上)、大雪(1回の降雪量250mm以上)等、悪天候下での、2m以上の高所作業は法令により禁止されています。

- ご使用前に「取扱説明書」をよくお読みのうえ、正しくご使用下さい。

※改良のため、本仕様および外観や構造の一部を予告なく変更することがあります。
※本カタログの車両塗装色は撮影用のもので、実際の商品とは異なる場合があります。