

**●100V電源取出口 (特別仕様)**  
 バスケット内で電動工具や照明などが使えます。  
 ※発電機は含みません。

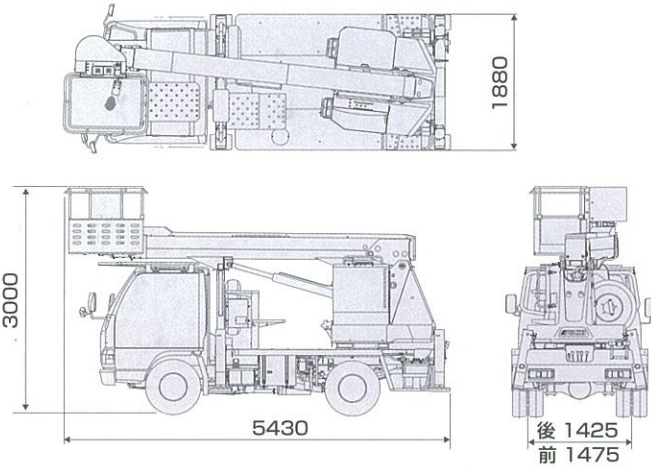
**●小物入れ**  
 特別仕様の100V電源取出口とあわせ、発電機を置けばバスケット内への電源供給も可能です。

3.0m

**●クラス最小の全高**  
 走行時の全高は3.0mとこのクラス最小。入口の低い現場への進入を可能とします。

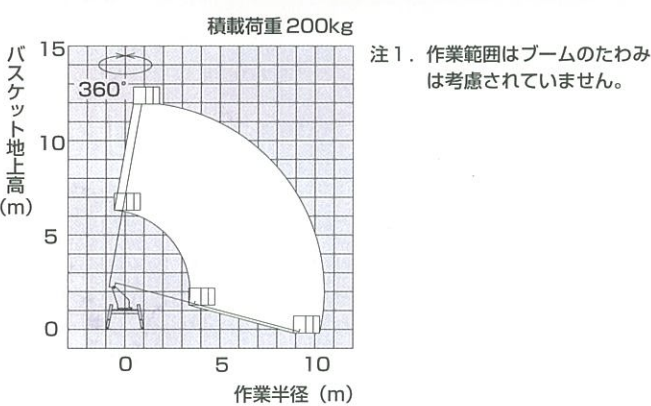
**●大型メンテナンス扉**  
 油圧バルブなどの保守・整備が容易に行えます。

## 車両寸法図



※寸法は架装シャシーにより異なります。

## 作業範囲図



## 主要諸元

<b>●架装型式・名称</b>	
型式	SS-12A
名称	高所作業車
<b>●バスケット</b>	
最大積載荷重 (搭乗人員)	200kg (2名)
最大地上高	11.9m
最大作業半径	10.48m
内側寸法	1.0m×0.7m×0.9m (幅×奥行×高さ)
首振角度	左95°～右95°
<b>●ブーム</b>	
型式	3段同時伸縮
ブーム長さ	4.30m～10.01m
伸縮ストローク	5.71m
伸縮速度	5.71m/30s (伸) 5.71m/25s (縮)
起伏角度	-15°～80°
起伏速度	-15°～80°/30s
旋回角度	360° (全旋回)
旋回速度	1.0rpm
<b>●ジャッキ</b>	
張出幅	1860mm
<b>●安全装置</b>	
油圧系安全装置 (油圧安全弁・ジャッキ伸縮安全装置・ブーム起伏安全装置・ブーム伸縮安全装置・バスケット平衡安全装置) ブームインターロック装置 ジャッキインターロック装置 停止スイッチ フートペダル 非常用ポンプ 手摺ガード レバーガード 安全帯ロープ掛け キャビンガード	
<b>●その他装置</b>	
オートアクセル 水準器 給油間違い防止カバー 小物入れ	
<b>●特別仕様</b>	
旋回レースカバー アウトリガ注意灯 アース付き AC100V-15A 電源取出口 上部作業灯 上部操作カバー 上部操作銘板保護シール FRPバケット	
<b>●車両諸元</b>	
架装シャシー	3.0トクラス

## 株式会社 アイチ コーポレーション <http://www.aichi-corp.co.jp>

北日本支店	宮城県仙台市宮城野区日の出町3-4-8	〒983-0035	022 (236) 0421 (代)
北日本支店北海道	北海道札幌市西区発寒十四条4-2-70	〒063-0834	011 (665) 1301 (代)
東京支店	埼玉県さいたま市中央区上峰1-15-4	〒338-0014	048 (852) 1104 (代)
東関東カスタマーサービスセンター	千葉県千葉市若葉区大宮町4070	〒264-0016	043 (305) 2122 (代)
西関東カスタマーサービスセンター	東京都立川市一番町4-72-14	〒190-0033	042 (531) 2101 (代)
神奈川カスタマーサービスセンター	神奈川県横浜市旭区上川井町800-4	〒241-0802	045 (921) 3905 (代)
名古屋支店	愛知県名古屋市長区大高町丸の内70-1	〒459-8001	052 (621) 5112 (代)
名古屋支店北陸	富山県富山市西二俣354	〒930-0177	076 (434) 2181 (代)
大阪支店	大阪府大阪市淀川区田川3-9-56	〒532-0027	06 (6307) 4567 (代)
神戸営業所	兵庫県神戸市西区伊川谷町潤和字前973	〒651-2124	078 (974) 1107 (代)
中四国支店	広島県東広島市八本松町原10852-57	〒739-0151	082 (429) 2011 (代)
中四国支店四国	香川県綾歌郡国分寺町国分59-7	〒769-0102	087 (874) 0808 (代)
九州支店	福岡県粕屋郡志免町南里2-26-1	〒811-2207	092 (935) 5353 (代)
沖縄営業所	沖縄県那覇市安謝2-22-27 天てらす101号	〒900-0003	098 (867) 7337 (代)
本社	埼玉県上尾市領家1152	〒362-8550	048 (781) 1144 (代)
東京事務所	東京都台東区上野7-6-11 第一下谷ビル5F	〒110-0005	03 (3847) 2411 (代)

**安全に関するご注意**

- 高所作業車の運転(高所作業)には以下の資格が必要です。  
 ・作業床の最大高さが2m以上10m未満のものは、高所作業車運転のための「特別教育修了者」、または「技能講習修了者」。
- ・作業床の最大高さが10m以上のものは、高所作業車運転のための「技能講習修了者」。
- 強風(10分間の平均風速10m/s以上)、大雨(1回の降雨量50mm以上)、大雪(1回の降雪量250mm以上)等、悪天候下での、2m以上の高所作業は法令により禁止されています。
- ご使用前に「取扱説明書」をよくお読みのうえ、正しくご使用下さい。

※改良のため、本仕様および外観や構造の一部を予告なく変更することがあります。  
 ※本カタログの車両塗装色は撮影用のもので、実際の商品とは異なる場合があります。