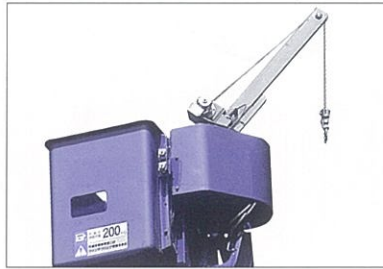
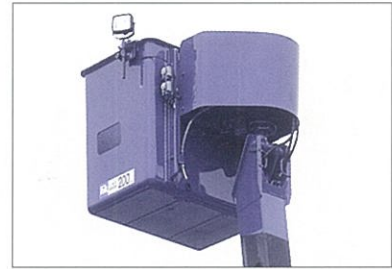


●**発電機置台付100V電源取出口**  
 車両下部の専用スペースに発電機を搭載し、下部から電源供給することにより、バスケット上で電動工具が自由に使えます。(オプション)  
 ※注 発電機は含まれていません。



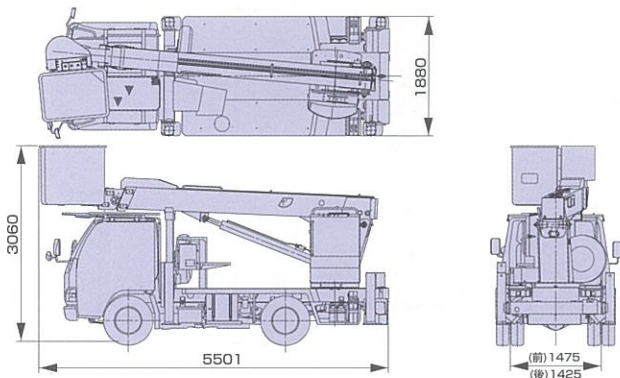
●**電動100kg吊りウインチ**  
 100kgまでの重量物を吊上げられる電動ウインチ。仮設電柱やエアコン室外機取付けなどに威力を発揮します。(オプション)



●**FRPバケット**  
 照明の交換作業や、看板取付け時の電気接続、アンテナやクーラー取付け等の一般電気工事用として、耐電性のFRPバケットを用意します。(オプション)

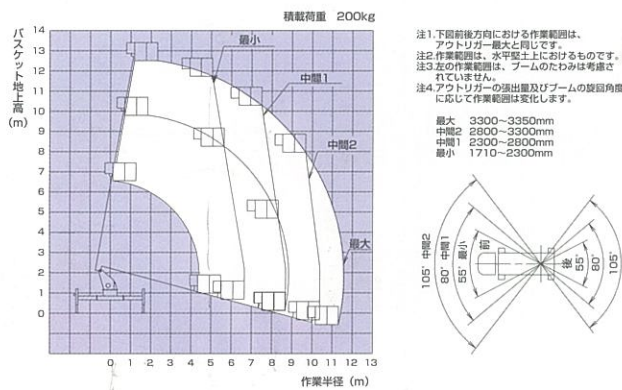
## 車両寸法図

※寸法は架装シャシーにより異なります。



※上図は、FRPバケット仕様のもので。

## 作業範囲図



## 株式会社 アイチ コーポレーション

http://www.aichi-corp.co.jp

東京支店	埼玉県与野市上峰1-15-4	〒338-0014	☎ 048 (852) 1104(代)
東関東営業所	千葉県千葉市若葉区みつわ台5-11-5	〒264-0032	☎ 043 (287) 6741(代)
西関東営業所	東京都立川市一番町4-72-14	〒190-0033	☎ 042 (531) 2101(代)
神奈川営業所	神奈川県横浜市旭区上川井町800-4	〒241-0802	☎ 045 (921) 3905(代)
名古屋支店	愛知県名古屋市緑区大高町丸の内70-1	〒459-8001	☎ 052 (621) 5112(代)
静岡営業所	静岡県静岡市宮竹1-15-10	〒422-8035	☎ 054 (237) 6336(代)
長野営業所	長野県松本市平田東3-29-22	〒399-0014	☎ 026 (386) 8271(代)
大阪支店	大阪府大阪市淀川区田川3-9-56	〒532-0027	☎ 06 (6307) 4567(代)
神戸営業所	兵庫県神戸市西区伊川谷町潤和字前973	〒651-2124	☎ 078 (974) 1107(代)
京滋営業所	京都府京都市伏見区竹田向代町16-1 城谷ビル	〒612-8418	☎ 075 (662) 3003(代)
本社	愛知県名古屋市中区千代田2-15-18	〒460-0012	☎ 052 (263) 5191(代)
営業本部	埼玉県上尾市嶺家1152	〒362-8550	☎ 048 (781) 1144(代)
株式会社北日本アイチ	宮城県仙台市宮城野区日の出町3-4-8	〒983-0035	☎ 022 (236) 0421(代)
株式会社北越アイチ	北海道札幌市西区築港十四条4-2-70	〒063-0834	☎ 011 (665) 1301(代)
株式会社北四国アイチ	富山県富山市西二俣354	〒930-0177	☎ 076 (434) 2181(代)
株式会社中国アイチ	広島県東広島市八本松町原10852-57	〒739-0151	☎ 0824 (29) 2011(代)
四国支社	香川県綾歌郡国分寺町国分59-7	〒769-0102	☎ 087 (874) 0808(代)
株式会社九州アイチ	福岡県粕屋郡志免町南里343	〒811-2207	☎ 092 (935) 5353(代)

## 高所作業車<SK-12A>主要諸元

● <b>架装型式・名称</b>	
型式	SK-12A型
名称	高所作業車
● <b>バスケット</b>	
最大積載荷重(搭乗人員)	200kg(2名)
最大地上高	12.5m
最大作業半径	11.5m
内側寸法	1.0m×0.7m×0.9m(幅×奥行×高さ)
首振り角度	左100°~右100°
● <b>ブーム</b>	
型式	3段同時伸縮
ブーム長さ	4.71m~10.75m
伸縮ストローク	6.04m
起伏角度	-15°~18°
起伏速度	-15°~80° /30s(上・下)
伸縮速度	(伸)6.04m/30s (縮)6.04m/25s
● <b>旋回装置</b>	
旋回角度	360°(全旋回)
旋回速度	1.0rpm
● <b>アウトリガー</b>	
アウトリガー張幅	1,710~3,350mm
アウトリガーストローク	820mm
ジャッキストローク	495mm
● <b>安全装置</b>	
油圧系安全装置(油圧安全弁・ジャッキ伸縮安全装置・ブーム起伏安全装置・ブーム伸縮安全装置・バスケット平衡安全装置) アウトリガー張幅検知式前後左右独立型作業範囲規制装置(AMCS) キャビン・ブーム干涉防止装置 起伏・旋回速度規制装置 ブームインターロック装置 ジャッキインターロック装置 停止スイッチ フットペダル(FRP製バケット仕様は特別仕様) 非常用ポンプ 故障自己診断装置 給油間違い防止カバー 安全帯用ロープ掛け	
● <b>その他装置</b>	
オートアクセル 始業前点検装置 水準器 故障記憶装置	
● <b>特別仕様</b>	
省エネ対応エンジン始動・停止装置 旋回レースカバー アウトリガー点滅灯 ブーム自動格納装置 電磁比例式下部操作装置 100V電源取出口(発電機置台付) 上部作業灯 上部油圧取出口 電動100kg吊りウインチ アースリール 工具箱	
● <b>標準附属品</b>	
ジャッキベース タイヤ輪止め	
● <b>車両諸元</b>	
架装シャシー	2.75~3.0トンクラス

※上記諸元は、バスケット仕様のもので、その他FRPバケット仕様があります。

### 安全に関するご注意



- 高所作業車の運転(高所作業)は、以下の資格が必要である。
- ・作業床の最大高さが2m以上10m未満のものは、高所作業車運転のための「特別教育修了者」、または「技能講習修了者」。
- ・作業床の最大高さが10m以上のものは、高所作業車運転のための「技能講習修了者」。
- 風速10m/s以上では使用しないでください。転倒の恐れがあります。
- ご使用前に「取扱説明書」をよくお読みのうえ正しくお使いください。

※改良のため、本仕様および外観、構造の一部を予告なく変更することがあります。

※本カタログの車両塗装色は、撮影用のもので標準仕様色とは異なります。