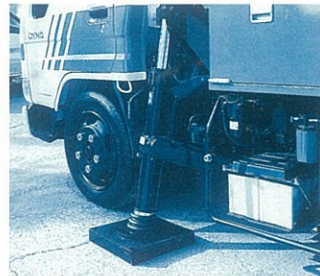


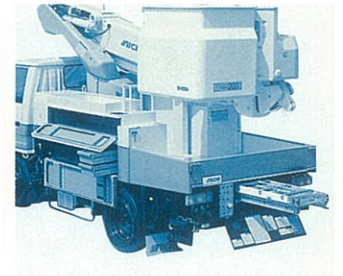
広角度バケット首振り
障害物をかわし、バケットを作業しやすい位置へ容易に近づけることができます。



60kgウインチ(W)
重量物吊り上げ作業の省力化・効率化に貢献します。



ジャッキ自動張出し(前後順次作動機能付)
前下がり傾斜地に駐車した際は、ジャッキの作動が接地(前→後)、格納《後→前》の順次作動となります。



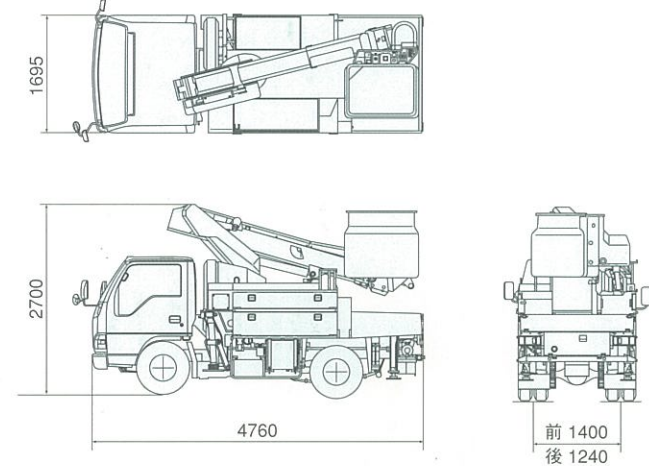
ゆりのり収納スペース
たっぷり収納できる工具箱で作業に必要なさまざまな工具が収納できます。また、三連梯子も格納できます。

グレード

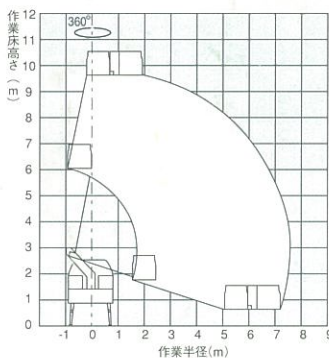
グレード	STD	W
2人乗り(200kg)拡底バケット	●	
1人乗り(100kg)拡底バケット+60kgウインチ		●

車両寸法図 (STD)

※寸法は架装シャシーにより異なります。



作業範囲図



STD : バケット積載荷重 200kg
W : バケット積載荷重 100kg
+
ウインチ吊上荷重 60kg

注1 作業範囲は、全周同一です。但し、干渉規制部分は考慮されていません。
注2 作業範囲図は、ブームのたわみは考慮されていません。
注3 風速10m/s以上では使用しないでください。転倒の恐れがあります。

高所作業車<SH-09A>主要諸元(STD)

●架装型式・名称	
型式	SH-09A
名称	高所作業車
●バケット	
積載荷重(搭乗人員)	200kg(2名)
最大地上高	9.7m
最大作業半径	7.4m
内側寸法	0.95m×0.7m×0.9m(幅×奥行×高さ)
首振り角度	左104°~右98°
耐電圧	20kV(5分間)
材質	FRP製
●ブーム	
材質(第3ブーム)	FRP絶縁コーティング
耐電圧(第3ブーム)	20kV(5分間)
伸縮方式	3段同時伸縮方式
ブーム長さ	3.335m~7.015m
伸縮ストローク	3.68m
起伏角度	-18°~79°
起伏速度	-18°~79°/25s
伸縮速度	3.68m/18s
●旋回装置	
旋回角度	360°(全旋回)
旋回速度	1.2rpm
●ジャッキ	
張出幅	フロント1,800mm、リア1,460mm
●安全装置	
油圧系安全装置 作動停止装置(上部・下部) 補助ロープ掛け 非常用ポンプ ジャッキ・ブームインターロック装置	
●その他装置	
エンジン始動・停止装置(省エネ対応型) 前後順次作動機能付ジャッキ自動張出装置 ブーム自動格納装置 地上乗り込み装置 ブーム干渉防止装置 オートアクセル 100V電源取出口 バケット部作業灯 短尺梯子用ローラ&バンド アースリール 水準器	
●標準付属品	
木製ジャッキベース タイヤ輪止め 標準付属工具一式	
●特別仕様	
油圧ブースター 油圧取出口(上部・下部) 下部作業灯	
●車両諸元	
架装シャシー	2トンクラス
最大積載量	500kg(架装シャシーにより異なります)

株式会社 アイチ コーポレーション

http://www.aichi-corp.co.jp

東京支店	埼玉県さいたま市上峰1-15-4	〒338-0014 ☎048(852)1104(代)
東関東営業所	千葉県千葉市若葉区みつわ台5-11-5	〒264-0032 ☎043(287)6741(代)
西関東カスタマーセンター	東京都立川市一番町4-72-14	〒190-0033 ☎042(531)2101(代)
神奈川営業所	神奈川県横浜市旭区上川井町800-4	〒241-0802 ☎045(921)3905(代)
名古屋支店	愛知県名古屋市中区大高町丸の内70-1	〒459-8001 ☎052(621)5112(代)
静岡営業所	静岡県静岡市宮竹1-15-10	〒422-8035 ☎054(237)6336(代)
大阪支店	大阪府大阪市淀川区田川13-9-56	〒532-0027 ☎06(6307)4567(代)
神戸営業所	兵庫県神戸市西区伊川谷町潤和字前973	〒651-2124 ☎078(974)1107(代)
本社	愛知県名古屋市中区千代田2-15-18	〒460-0012 ☎052(263)5191(代)
営業本部	埼玉県上尾市領家1152	〒362-8550 ☎048(781)1144(代)
株式会社北日本アイチ	宮城県仙台市宮城野区日の出町3-4-8	〒983-0035 ☎022(236)0421(代)
北海道支社	北海道札幌市西区発寒十四条4-2-70	〒063-0834 ☎011(665)1301(代)
株式会社北越アイチ	富山県富山市西二俣354	〒930-0177 ☎076(434)2181(代)
株式会社中四国アイチ	広島県東広島市八本松町原10852-57	〒739-0151 ☎0824(29)2011(代)
四国支社	香川県綾歌郡国分寺町国分59-7	〒769-0102 ☎087(874)0808(代)
株式会社九州アイチ	福岡県粕屋郡志免町南里343	〒811-2207 ☎092(935)5353(代)

安全に関するご注意



●高所作業車の運転(高所作業)は、以下の資格が必要で、
・作業床の最大高さが2m以上10m未満のものは、高所作業車運転のための「特別教育修了者」、または「技能講習修了者」、
・作業床の高さが10m以上のものは、高所作業車運転のための「技能講習修了者」。
●風速10m/s以上の場合や、大雨、大雪等の悪天候での、2m以上の高所での作業は禁止してください。
●ご使用前に「取扱説明書」をよくお読みのうえ正しくお使いください。

※改良のため、本仕様および外観、構造の一部を予告なく変更することがあります。
※本カタログの車両塗装色は、撮影用のもので標準仕様色とは異なります。