

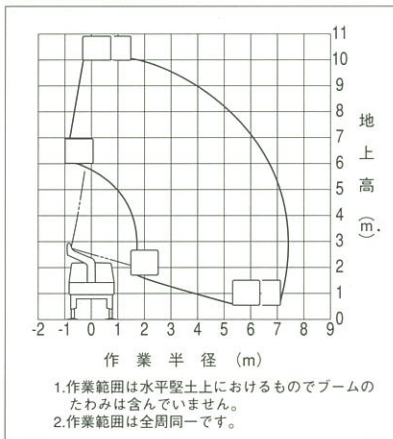


### 主要諸元

		AT-100TG	
バスケット	積載荷重	200kg又は2名	
	最大地上高	9.9m	
	内寸法(長さ×幅×高さ)	0.7m×1.0m×0.9m(パイプ製、FRP製共通)	
バスケット装置	スイング角度	左101°～右101°	
	バスケット	パイプ製、FRP製	
	自動水平装置	複動油圧シリンダ上下連動式	
	スイング装置	電動モータ駆動歯車減速式	
	起伏角度	-16°～80°	
	上げ速度	-16°～80°/25s	
	長さ	3.37m～7.37m	
	ブーム	伸ばし速度	4.0m/16s
		旋回角度	360°連続
		旋回速度	1rpm
形式		3段油圧同時伸縮式、箱形断面溶接構造	
アウトリガ	起伏装置	複動油圧シリンダ直押し式	
	伸縮装置	複動油圧シリンダ直押し式及びワイロープ式	
	旋回装置	油圧モータ駆動ウォーム歯車減速式、ボールベアリング式	
制御装置	フロント	全油圧リンク張り出し式 張出幅 1.76m、ストローク0.36m	
	リア	全油圧垂直張り出し式 張出幅 1.45m、ストローク0.36m	
安全装置	制御装置	オートアクセル装置、ブーム自動格納装置、エンジン停止時の消費電流節減回路	
	安全装置	緊急停止装置(表示灯付)、ジャッキインタロック装置、ブームインタロック装置、油圧シリンダロック装置、油圧安全弁、非常用ポンプ、水準器、フットスイッチ	
オプション	標準装備	積算計(アワメータ)、ジャッキインジケータ電源取入用配線(定格100V-10A)、※タイヤ歯止め、※盤木(ゴム製)、※工具、※グリースポンプ	
	オプション	作業灯(バスケット部)、あおり付き荷台、キャブ・ブーム干渉防止装置	

※印積込品

### 作業範囲図



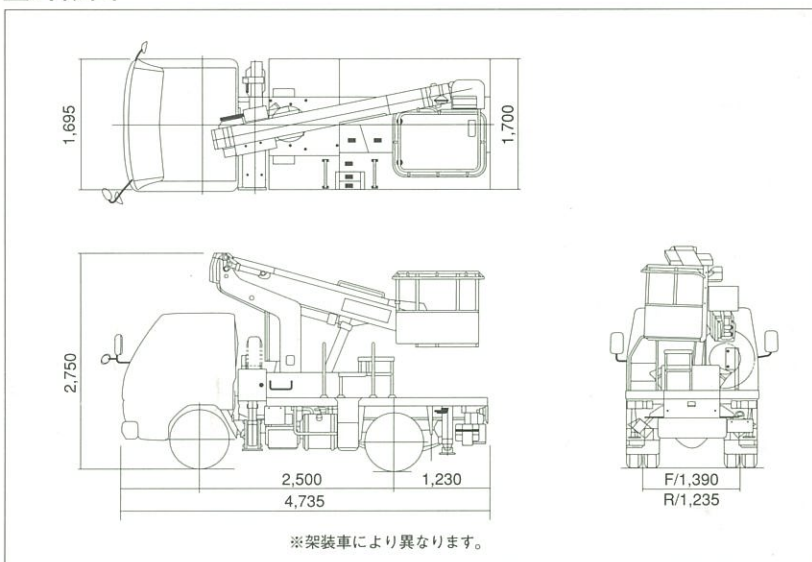
### ◆運転される方に必要な資格

高所作業車の運転		車両の運転
作業床の高さが2m以上10m未満	特別教育	普通自動車運転免許
作業床の高さが10m以上	技能講習	

タダノでは下記2か所の指定教育機関で高所作業車(小型移動式クレーン)の技能講習を行っていますので、お問い合わせください。

- 東京教習所  
〒130 東京都墨田区亀沢3-4-12  
☎03-3621-7717
- 高松教習所  
〒761-01 香川県高松市新田町甲34  
☎087-839-5513

### 外観図



### 株式会社 タダノ



●お届け致します製品は、改良などのためにこのこのカタログと相違する場合がありますので、ご了承ください。

- 東京 03-3621-7777
- 大阪 011-861-9030
- 名古屋 0155-33-4220
- 京都 0143-44-0045
- 福岡 0166-25-2817
- 北海道 0138-43-5761
- 東北 022-288-5550
- 関東 0177-77-4231
- 中部 019-635-0611
- 関西 0249-32-3513
- 中国 0188-64-8669
- 四国 029-244-3051
- 九州 028-635-8555
- 北海道 048-772-7777
- 青森 027-261-7211
- 岩手 03-3621-7790
- 秋田 03-3621-7730
- 山形 043-498-3520
- 宮城 0423-65-0981
- 福島 0552-26-3591
- 茨城 045-936-2811
- 栃木 054-282-2117
- 群馬 0764-36-1555
- 埼玉 025-268-0770
- 千葉 0776-53-2561
- 東京都 0586-76-1181
- 神奈川県 0263-85-1733
- 新潟県 0593-52-9377
- 富山県 06-746-8731
- 石川県 075-681-0421
- 福井県 078-928-9061
- 山梨県 0734-53-7721
- 長野県 082-884-0255
- 岐阜県 086-223-9258
- 静岡県 0834-31-1715
- 愛知県 0852-24-7050
- 岐阜県 087-839-5777
- 愛知県 089-956-8800
- 岐阜県 0886-98-0210
- 岐阜県 0888-83-8666
- 岐阜県 092-503-7821
- 岐阜県 093-531-2681
- 岐阜県 0975-32-6337
- 岐阜県 099-269-6000
- 岐阜県 0957-27-1717
- 岐阜県 096-365-5121
- 岐阜県 0985-20-4191
- 岐阜県 098-877-7077
- 岐阜県 087-839-5555