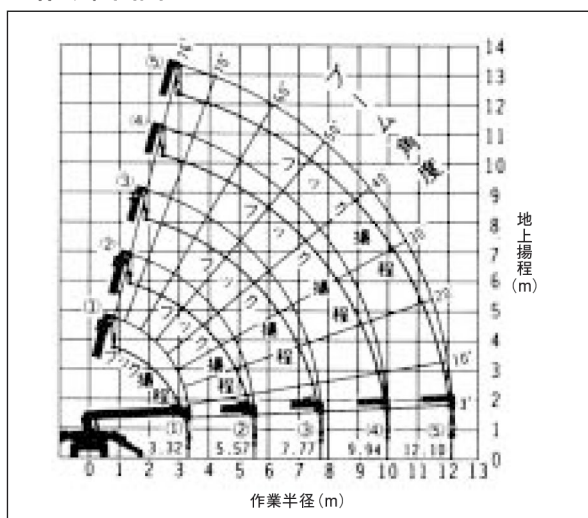




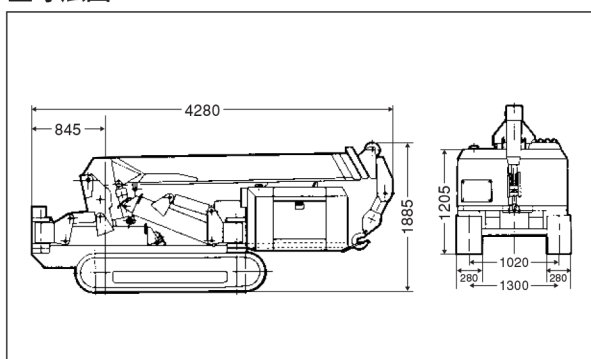
品目コード	R-CR02901000	
クラス呼称	2.9t	
メーカー	前田製作所	
型式	MC-355C	
最大定格荷重 (t×m)	2.93×2.25	
最大作業半径 (m)	12.1	
最大地上揚程 (m)	約11.8	
ブーム長さ (m)	3.52~12.31	
ブーム形式	五角形5段	
フック巻上速度 (m/min)	11.5	
起伏装置	起角度/時間	3°~76°/13秒
	方式	油圧シリンダ 2本直押式
旋回装置	旋回角度/速度	360° 連続/2.3rpm
	エンジン	ヤンマー 3TNE74
走行装置	最高出力 (PS/rpm)	18.0/2,400
	使用燃料	軽油
	最高速度 (km/h)	2.4
	登坂能力	22°
	クローラ接地長 (mm)	1,720
アウトリガー最大張出寸法 (mm)	全長	4,408
	全幅	4,112
機械質量 (kg)	3,345	

◆ クレーン使用時には必ずアウトリガーを使用してください。

■ 作業範囲図



■ 寸法図



■ アウトリガー最大張出時定格総荷重表

ブーム①、①+②

作業半径 (m)	2.0以下	2.25	2.4	2.7	3.0	3.5	4.0	4.5	5.0	5.57
定格総荷重 (kg)	2,930	2,930	2,850	2,570	2,280	1,930	1,630	1,400	1,110	930

ブーム①+②+③

作業半径 (m)	2.15以下	2.7	3.0	3.5	4.0	4.5	5.0	5.5	6.0	7.0	7.77
定格総荷重 (kg)	2,230	2,030	1,910	1,680	1,380	1,230	1,050	930	780	620	480

ブーム①+②+③+④

作業半径 (m)	3.6以下	4.0	4.5	5.0	6.0	7.0	8.0	9.0	9.94
定格総荷重 (kg)	1,030	1,030	930	830	730	620	510	420	280

ブーム①+②+③+④+⑤

作業半径 (m)	4.5以下	5.0	6.0	7.0	8.0	9.0	10.0	11.0	12.10
定格総荷重 (kg)	630	530	430	380	330	280	250	230	230

(注意) 1.上記定格総荷重表は、水平堅土上の値です。アウトリガーの設置状態、地面の状態等により、転倒する事もありますので、十分注意して作業して下さい。
 2.定格総荷重表は、負荷時のたわみを含んだ実際の作業半径に基づいています。
 3.定格総荷重はフックブロック(20kg)の重量を含んだ荷重を示します。

